

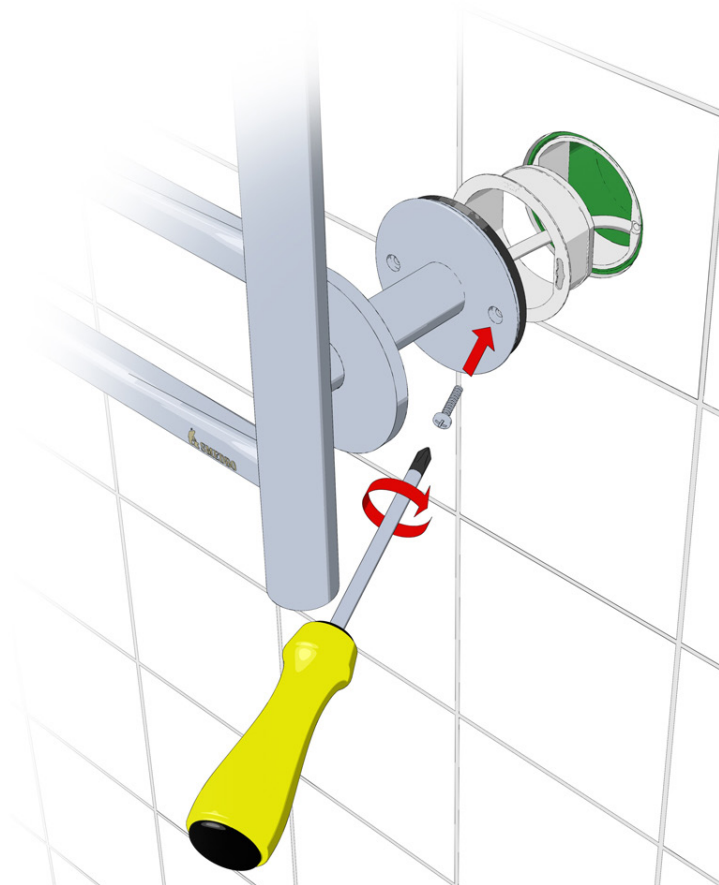
FK700
FK701
FK702
FK710
FK720
FK721



DRY

BY SMEDBO

FITTING INSTRUCTIONS



Life in your bathroom

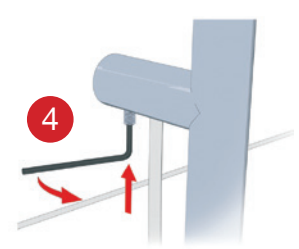
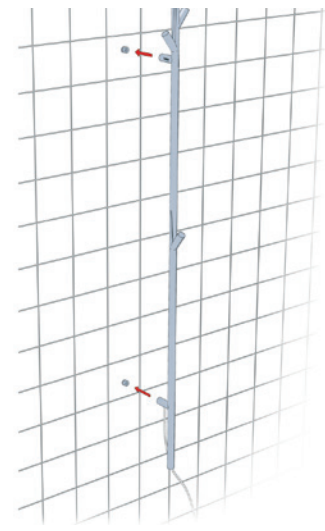
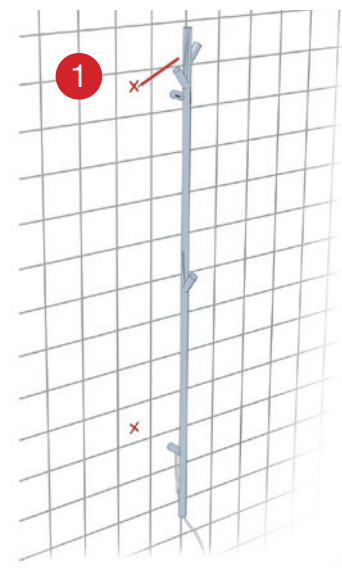
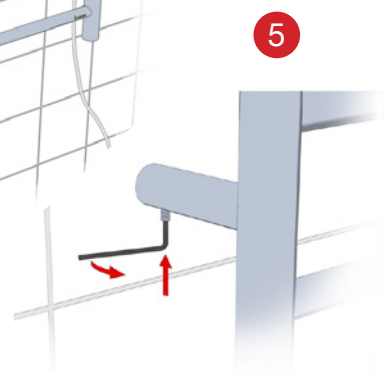
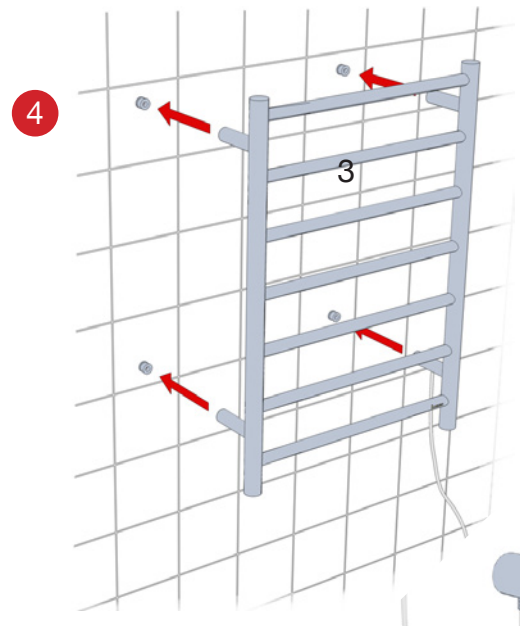
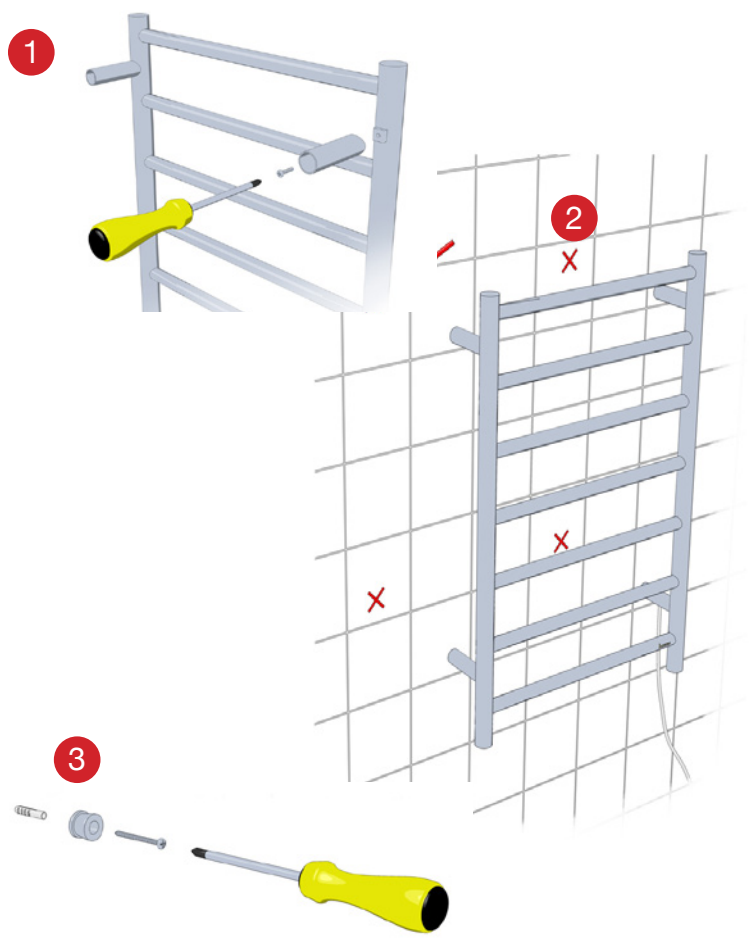
HANDDUKSTORKAR / HÅNDKLÆDETØRRE / HÅNDKLETØRKER
PYYHEKUIVAIMET / HANDTUCHWÄRMER / HEATED TOWER RAILS

DRY FITTING INSTRUCTIONS



FK700/701/702

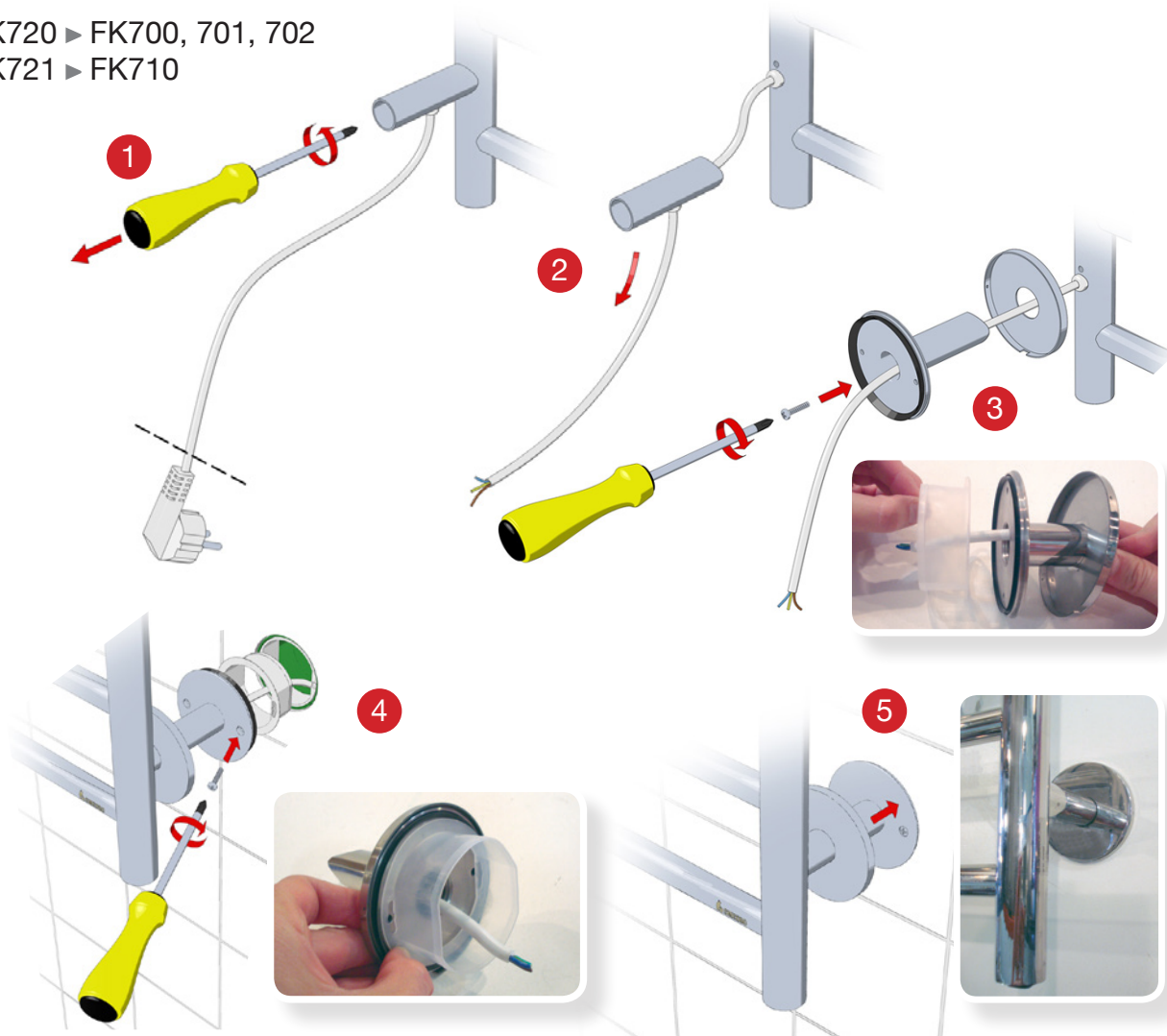
FK710



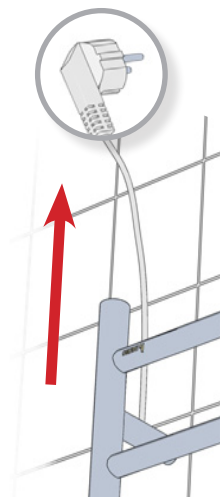
DRY ELECTRICAL INSTALLATIONS



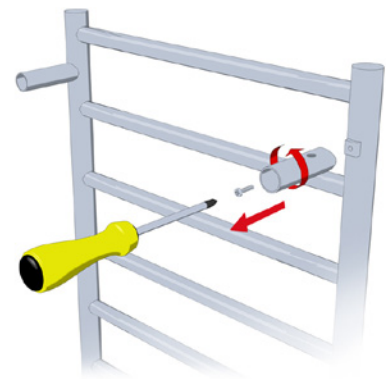
FK720 ▶ FK700, 701, 702
FK721 ▶ FK710



DRY REVERSIBLE MOUNTING



- SE DRY handdukstorkar är vändbara och kan monteras med elanslutningen upptill. Vid behov kan distansrören vändas så att fästskruvarna döljs.
- DK DRY håndklædetørrer er vendbare og kan være forsynet med elektriske forbindelser i toppen. Hvis det er nødvendigt, kan afstandsrørene vendes, så fastgørelses kruerne er skjult.
- NO DRY tørketromler er reversible og kan utstyres med elektriske forbindelser på toppen. Om nødvendig, snudde avstandslegemene rørene slik at festeskrueene er skjult.
- FI DRY kuivaimet ovat palautuvia ja ne voidaan varustaa sähköliitännät yläreunassa. Tarvittaessa spacer putket käännetään siten, että kiinnitysruuvit ovat piilossa.
- DE DRY Trockner sind reversibel und können mit elektrischen Anschlüssen an der Oberseite montiert werden. Falls erforderlich, erwiesen sich die Distanzrohre so daß die Befestigungsschrauben verdeckt sind.
- UK DRY dryers are reversible and can be fitted with electrical connections at the top. If necessary, the spacer tubes turned so that the attachment screws are hidden.



IMPORTANT!

SE Fast el-installation får enbart utföras av behörig fackman.
DK Fast el-installation må kun udføres af en fagmand.
NO Fast el-installasjon må kun utføres av autorisert elektriker

FI Kiinteän sähköasennuksen voi suorittaa vain valtuutettu sähköalan ammattilainen.
DE Elektrische Installationen dürfen nur vom zuständigen Fachmann ausgeführt werden.
UK Electrical installations must be performed by an authorized electrician.

SE DRY Handduktstorkar FK700/701/702/710
Läs och spara instruktionerna

Skydda dig själv och andra genom att beakta all säkerhetsinformation.

När elektriska apparater används ska alltid grundläggande försiktighetsåtgärder beaktas för att minska risken för brand, elchock och personskador. Tänk därför på följande:

- Elektriska installationer i bad- och duschrum får endast utföras av behörig fackman.
- Handduktstorken ska placeras enligt gällande säkerhetskrav för badrum. Den måste vara placerad i korrekt zon med avseende på att produkten är typgodkänd enligt IP44.
- Använd inte handduktstorken ifall den uppvisat problem, blivit tappad i golvet eller erhållit någon form av skada. Lämna den till behörig serviceverkstad för undersökning/ reparation.
- Använd inte torken utomhus
- Använd endast handduktstorken enligt beskrivningarna i denna manual. Annan form av användning som inte rekommenderats av tillverkaren kan orsaka brand, elchock eller personskada.
- Säkerställ att strömkällan överensstämmer med de elektriska specifikationerna för den här handduktstorken.
- Sänk aldrig ner handduktstorken i någon form av vätska.
- För att koppla ur handduktstorken, tryck ström brytaren till läge "av" och dra sedan ut pluggen från vägguttaget.
- Handduktstorken måste placeras så att inte strömbrytaren är åtkomlig för en person som är i badet eller duschen.
- Handduktstorken är avsedd endast för torkning av textilier som är fuktiga/blöta av vatten.
- Om stikkontakten är skadad måste den bytas ut av behörig person för att undvika faror.
- Håll barn under uppsikt så att de inte leker med handduktstorken.

Specifikationer:

FK700	FK701	FK702	FK710
65W	120W	90W	30W
220-240V AC, 50Hz, Class I, IP44			

FI DRY Pyyhekuivaimet FK700/701/702/710
Tutustu ohjeisiin ja säästä ne

Varmista itsesi ja muiden turvallisuus noudattamalla huolellisesti ohjeita. Sähkölaitteita käytettäessä seuraavat varo- toimet ovat erittäin tärkeitä tulipalon, sähköiskun ja henkilö- vahinkojen riskin minimoimiseksi. Noudata siis huolellisesti seuraavia ohjeita:

- Vain valtuutettu sähköalan ammattilainen saa asentaa sähkölaitteita kylpy- ja suihkuhuoneisiin.
- Pyyhekuivain tulee sijoittaa kylpyhuoneeseen voimassa olevien turvallisuusvaatimusten mukaisesti. Tuote tulee sijoittaa asianmukaiselle alueelle sen IP44-luokituksen mukaisesti.
- Älä käytä pyyhekuivainta mikäli laitteessa ilmenee ongelmia, se on pudonnut lattialle tai se on kärsinyt jonkinlaisista vahikoa. Vie se valtuutettuun huoltokorjaamoon tutkittavaksi/korjattavaksi.
- Pyyhekuivainta ei saa käyttää ulkotiloissa.
- Käytä pyyhekuivainta ainoastaan tämän käyttöohjeen ohjeiden mukaisesti. Muu kuin valmistajan suosittelema käyttötapa saattaa johtaa tulipaloon, sähköiskun tai henkilövahinkoihin.
- Varmista, että virtalähde on yhteensopiva pyyhekuivaimen sähkötekniikan ominaisuuksien kanssa.
- Älä koskaan upota pyyhekuivainta minkäänlaiseen nesteeseen.
- Katkaise virta pyyhekuivaimesta painamalla virtakytkin "off"-asentoon ja irrota sen jälkeen pistoke pistorasiasta.
- Pyyhekuivain tulee sijoittaa siten, että kylvyssä tai suihkussa oleva henkilö jätetty virtakytkimeen.
- Pyyhekuivain on tarkoitettu vain vedestä kosteiden tai märkien tekstiilien kuivaamiseen.
- Mikäli pistoke on vaurioitunut, valtuutetun sähköalan am mattilaisen tulee vaihtaa se vaaran välttämiseksi.
- Huolehdi, etteivät lapset pääse leikkimään pyyhekuivaimella.

Sähkötekniset ominaisuudet:

FK700	FK701	FK702	FK710
65W	120W	90W	30W
220-240V AC, 50Hz, Luokka I, IP44			

DK DRY Håndklædetørre FK700/701/702/710
Læs og gern instruktionerne

Beskyt dig selv og andre ved at følge sikkerhedsinstruktionerne.

Når elektriske apparater tages i brug, skal de grundlæggende sikkerhedsforanstaltninger følges for at afhjælpe risikoen for brand, stød og person skader. Tænk derfor på følgende:

- Elektriske installationer i bad- og brusekabiner udføres kun af elektriker.
- Håndklædetørren skal placeres efter gældende regler for badeværelser. Den skal være placeret i en zone som er afsat til produktet og type godkendt ifølge IP44.
- Brug ikke håndklædetørren hvis der opstår et problem, hvis den er tabt på gulvet eller skadet på nogen måde. Afløber den til et service værksted til reparation.
- Bruges ikke udendørs.
- Brug kun håndklædetørren som beskrevet i denne manual. Bruges den på anden måde, som ikke er godkendt af leverandøren, kan der opstå brand, stød eller person skader.
- Vær sikker på at der er de rigtige strømforhold, som passer til specifikationerne for denne håndklædetørre.
- Lad aldrig håndklædetørren komme ned i vand eller anden form for væske.
- For at slukke for håndklædetørren, tryk på strømafbryderen "og træk" derefter stikket ud af væggen.
- Håndklædetørren skal placeres så at strømafbrøderen ikke kan nås af en person som er i bad eller brusebad.
- Håndklædetørren er kun beregnet til at tørre håndklæder med som er fugtige/våde af vand.
- Hvis stikkontakten er i stykker skal den skiftes ud af en fagmand for at undgå ulykker.
- Vær opmærksom på at børn ikke leger med håndklædetørren.

Specifikationer:

FK700	Fk701	Fk702	FK710
65W	120W	90W	30W
220-240V AC, 50Hz, Class I, IP44			

DE DRY Handtuchwärmer FK700/701/702/710
Bitte Gebrauchsanweisung lesen und sorgfältig aufbewahren!

Schützen Sie sich und andere durch die Einhaltung der Sicherheitshinweise. Nichteinhaltung kann zu Verletzungen und Sachschäden führen.

Bei Verwendung von elektrischen Geräten sind generell Vorsichtsmaßnahmen zu beachten um das Risiko für Feuer, elektrischem Schlag sowie Personenschäden zu minimieren. Folgende Hinweise dazu:

- Elektrische Installationen im Bad- und Duschbereich dürfen nur vom zuständigen Fachmann ausgeführt werden.
- Das Produkt ist nach IP 44 genehmigt und muß in einem korrekten Bereich gemäß den Sicherheitsvorschriften im Bad montiert werden.
- Sollten technische Probleme am Produkt entstanden sein oder ggf. Schäden bei der Montage auftreten, so darf das Produkt auf keinen Fall verwendet werden. Auskunft zwecks weiterer Vorgehensweise darüber erteilt ihr Handelspartner.
- Das Produkt nicht im Freien verwenden.
- Das Produkt nur gemäß Handbuch einsetzen! Andere Verwendungen, welche nicht vom Hersteller empfohlen sind, können zu elektrischem Schlag, Feuer oder Personenschäden führen.
- Stellen Sie sicher, daß elektrische Spezifikationen des Produktes mit der Stromquelle übereinstimmen.
- Produkt von Wasser fernhalten.
- Bei Demontage des Produktes zuerst den Schalter "AUS" betätigen und im Anschluß daran Stecker aus der Steckdose ziehen.
- Das Produkt darf nicht in Reihe mit Badewanne oder Dusche montiert werden.
- Das Gerät ist nur zum Trocknen von feuchten bzw. nassen Textilien geeignet.
- Steckeraustausch bei möglichem Defekt nur vom Fachmann ausführen lassen.
- Halten Sie Kinder bei Benutzung von elektrischen Geräten unter Aufsicht!

Specifikationen:

FK700	FK701	FK702	FK710
65W	120W	90W	30W
220-240V AC, 50Hz, Class I, IP44			

NO DRY Håndkjetørker FK700/701/702/710
Les og ta vare på veiledningen

Beskytt deg selv og andre gjennom å lese sikkerhetsinformasjonen.

Når elektriske apparater brukes skal alltid grunnleggende forholdsregler følges for å minske risikoen for brann, kortslutning og personskader. Tenk derfor på følgende:

- Elektriske installasjoner på bad- og dusjrom må kun utføres av autorisert elektriker.
- Håndkjetørkeren skal plasseres i henhold til gjeldende sikkerhetskrav for badrom. Den må plasseres i riktig sone med hensyn til at produktet har typegodkjenning IP44.
- Anvend ikke håndkjetørkeren ved en feil, har falt på gulvet eller annen skade. Lever produktet til et serviceverksted for undersøkelse/repasasjon.
- Anvend ikke tørkeren utendørs.
- Anvend kun håndkjetørkeren i henhold til denne manualen. Annen form for bruk kan forårsake brann, kortslutning eller personskade.
- Forsikre at strømkilden stemmer med de elektriske spesifikasjonene for dette produktet.
- Legg aldri håndkjetørkeren i noen form for veske.
- For å demontere håndkjetørkeren, slå av produktet og trekk ut støpselet.
- Håndkjetørkeren må plasseres slik at ikke strømbryteren er tilgjengelig for en person som er i badekaret eller dusjen.
- Håndkjetørkeren er kun til bruk for torking av tekstiler som er fuktige/bløte.
- Om stikkontakten er skadet må den byttes ut av fagpersonell for å unngå fare.
- Hold barn under oppsikt så de ikke leker med håndkjetørkeren.

Spesifikasjoner:

FK700	FK701	FK702	FK710
65W	120W	90W	30W
220-240V AC, 50Hz, Class I, IP44			

GB DRY Towel warmers FK700/701/702/710
Read and save these instructions

Protect yourself and others by observing all safety information. Failure to comply with instructions could result in personal injury and/or property damage.

When using electrical appliances, basic precautions should always be followed to reduce the risk of fire, electrical shock and injury to person, including the following:

- All electrical installations in bath- and shower rooms must be performed by an authorized electrician.
- The towel warmer must be placed according to safety requirements for bathrooms. It must be placed in the correct zone (the product is approved according to IP44).
- Do not operate this unit if it malfunctions, or if been dropped or damaged in any manner. Return it to authorized service facility for examination, electrical or mechanical adjustment, or repair.
- Do not use outdoors.
- Use this unit only as described in this manual. Any other use not recommended by the manufacturer may cause fire, electrical shock, or injury to persons.
- Make certain that the power source conforms to the electrical requirements of this unit.
- Never immerse the appliance in any liquid.
- To disconnect power, Switch to off position and then remove the plug from the wall outlet.
- The towel warmer is to be installed so that switches and other controls can not be touched by a person in the bath or shower.
- The appliance is intended only for drying wet or damp textiles.
- If the supply cord is damaged, it must be replaced by the manufacturer or its service agent or a similarly qualified person in order to avoid a hazard.
- Children should be supervised to ensure that they do not play with the appliance.

Specifications:

FK700	FK701	FK702	FK710
65W	120W	90W	30W
220-240V AC, 50Hz, Class I, IP44			

SWEDEN
SMEDBO AB
BOX 13063
S-250 13 HELSINGBORG



TEL VXL +46 42 251500
FAX +46 42 251515
INFO@SMEDBO.SE
WWW.SMEDBO.COM